

LMP 307

不锈钢投入式液位计

不锈钢传感器

精度:

标准: 0.175% FSO BFSL
(0.35 % FSO IEC 60770)

可选: 0.125% / 0.05% FSO BFSL
(0.25 % / 0.1 % FSO IEC 60770)



额定量程

从 0 ... 1 mH₂O 至 0 ... 250 mH₂O

输出信号

2 线制: 4 ... 20 mA

3 线制: 0 ... 20 mA / 0 ... 10 V

其他请咨询

产品特点

- ▶ 直径 27 mm
- ▶ 温漂系数小
- ▶ 精度高
- ▶ 优秀的长期稳定性

可选型号

- ▶ 本安防爆型 (0 区)
- ▶ SIL 2 (安全完整性等级)
- ▶ 不锈钢波形管保护线缆
- ▶ 不同型号线缆
- ▶ 不同型号密封件

不锈钢投入式液位计 LMP 307 专为水、洁净或受轻度污染介质的持续液位测量而设计。

LMP 307 配备一款高品质不锈钢传感器，具有出色的长期稳定性，可满足精确测量需求。

典型应用

水处理

饮用水系统

地下水位监测



雨水溢流堰

泵站

液罐的液位测量

水处理厂

水循环



燃油 / 油

油库

油田



LMP 307

不锈钢投入式液位计

技术参数

| 额定量程 | | | | | | | | | | | | | | | |
|--|---------------------|--|-----------------|------|-----|-----|-----|--------------------------------------|-----|----|----|--|-----|-----|--|
| 表压 | [bar] | 0.1 | 0.16 | 0.25 | 0.4 | 0.6 | 1 | 1.6 | 2.5 | 4 | 6 | 10 | 16 | 25 | |
| 液位 | [mH ₂ O] | 1 | 1.6 | 2.5 | 4 | 6 | 10 | 16 | 25 | 40 | 60 | 100 | 160 | 250 | |
| 最大过压 | [bar] | 0.5 | 1 | 1 | 2 | 5 | 5 | 10 | 10 | 20 | 40 | 40 | 80 | 80 | |
| 破裂压力 ≥ | [bar] | 1.5 | 1.5 | 1.5 | 3 | 7.5 | 7.5 | 15 | 15 | 25 | 50 | 50 | 120 | 120 | |
| 输出信号/电源 | | | | | | | | | | | | | | | |
| 标准 | | 2 线制: 4 ... 20 mA / V _S = 8 ... 32 V _{DC} | | | | | | | | | | | | | |
| 可选 Ex-防爆 | | 2 线制: 4 ... 20 mA / V _S = 10 ... 28 V _{DC} | | | | | | | | | | | | | |
| 可选 3 线制 | | 3 线制: 0 ... 20 mA / V _S = 14 ... 30 V _{DC} 0 ... 10 V / V _S = 14 ... 30 V _{DC} | | | | | | | | | | | | | |
| 性能 | | | | | | | | | | | | | | | |
| 精度 | | 标准: 额定量程 < 0.4 bar: BFSL: ≤ ± 0.25% FSO 额定量程 ≥ 0.4 bar: BFSL: ≤ ± 0.175% FSO 可选 1: 额定量程 ≥ 0.4 bar: BFSL: ≤ ± 0.125% FSO 可选 2: 所有额定量程 BFSL: ≤ ± 0.05 % FSO | | | | | | | | | | IEC 60770 ¹ : ≤ ± 0.5% FSO IEC 60770 ¹ : ≤ ± 0.35% FSO IEC 60770 ¹ : ≤ ± 0.25% FSO IEC 60770 ¹ : ≤ ± 0.1% FSO | | | |
| 负载特性 | | 电流 2 线制: R _{max} = [(V _S - V _S min) / 0.02A] Ω 电流 3 线制: R _{max} = 500Ω 电压 3 线制: R _{min} = 10 kΩ | | | | | | | | | | | | | |
| 影响效应 | | 电源: 0.05 % FSO / 10 V 负载: 0.05 % FSO / kΩ | | | | | | | | | | | | | |
| 长期稳定性 | | ≤ ± 0.1 % FSO / 年 | | | | | | | | | | | | | |
| 响应时间 | | 2 线制: ≤ 10 ms 3 线制: ≤ 3 ms | | | | | | | | | | | | | |
| ¹ 精度符合 IEC 60770 - 限位点调整 (非线性, 迟滞性, 复现性) | | | | | | | | | | | | | | | |
| 温漂特性 (零点偏移和量程范围) | | | | | | | | | | | | | | | |
| 额定量程 P _N | [bar] | < 0.40 | | | | | | ≥ 0.40 | | | | | | | |
| 温漂 | [% FSO] | ≤ ± 1 | | | | | | ≤ ± 0.75 | | | | | | | |
| 补偿范围 | [°C] | 0 ... 70 | | | | | | | | | | | | | |
| 工作温度 | | | | | | | | | | | | | | | |
| 工作温度 | | 介质: -10 ... 70 °C | | | | | | 保存: -25 ... 70 °C | | | | | | | |
| 电气保护 ² | | | | | | | | | | | | | | | |
| 短路保护 | | 永久 | | | | | | | | | | | | | |
| 反极性保护 | | 无损害, 但不工作 | | | | | | | | | | | | | |
| 电磁兼容 | | 射频保护符合 EN 61326 | | | | | | | | | | | | | |
| ² 另有外接过压保护装置接线盒 KL 1 或 KL 2 可供选择, 请咨询 | | | | | | | | | | | | | | | |
| 电气连接 | | | | | | | | | | | | | | | |
| 带防护线缆 ³ | | PVC | (-5 ... 70 °C) | | | | 灰 | | | | | | | | |
| | | PUR | (-10 ... 70 °C) | | | | 黑 | | | | | | | | |
| | | FEP | (-10 ... 70 °C) | | | | 黑 | | | | | | | | |
| ³ 线缆包含大气管 | | | | | | | | | | | | | | | |
| 材料 (湿件) | | | | | | | | | | | | | | | |
| 外壳 | | 不锈钢 1.4404 (316L) | | | | | | | | | | | | | |
| 密封件 | | FKM; 其他请咨询 | | | | | | | | | | | | | |
| 隔膜 | | 不锈钢 1.4435 (316L) | | | | | | | | | | | | | |
| 防护帽 | | POM | | | | | | | | | | | | | |
| 防爆保护 (仅限 4 ... 20 mA / 2 线制) | | | | | | | | | | | | | | | |
| 认证 DX19-LMP 307 | | IBExU10ATEX1068X 0 区: II 1 G Ex ia IIC T4 Ga 20 区: II 1 D Ex iaD 20 T85°C | | | | | | | | | | | | | |
| 最大技术安全值 | | U _i = 28 V, I _i = 93 mA, P _i = 660 mW, C _i ≈ 0 nF, L _i ≈ 0 μH 外壳与供电端子间最大电容值 27 nF | | | | | | | | | | | | | |
| 允许介质温度 | | 应用于 0 区: -10 ... 60 °C | | | | | | p _{atm} 0.8 bara 至 1.1 bara | | | | | | | |
| | | 应用于 1 区或更高: -10 ... 70 °C | | | | | | | | | | | | | |
| 线缆 (本公司配套线缆) | | 导线间电容: 导线 / 屏蔽 和 导线 / 导线: 160 pF/m 导线间电感: 导线 / 屏蔽 和 导线 / 导线: 1 μH/m | | | | | | | | | | | | | |
| 其他 | | | | | | | | | | | | | | | |
| 可选 SIL2 型 ⁴ | | 符合 IEC 61508 / IEC 61511 | | | | | | | | | | | | | |
| 电流限制 | | 电流信号输出: 最大 25 mA / 电压信号输出: 最大 7 mA | | | | | | | | | | | | | |
| 重量 | | 约 200 g (不包括线缆) | | | | | | | | | | | | | |
| 防护等级 | | IP 68 | | | | | | | | | | | | | |
| CE-认证 | | EMC 规范: 2004/108/EC | | | | | | | | | | | | | |
| ⁴ 不适用于精度 0.05% FSO BFSL(0.1% FSO IEC 60770), 仅适用于 4...20mA / 2 线制 | | | | | | | | | | | | | | | |

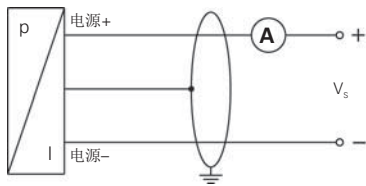
LMP 307

不锈钢投入式液位计

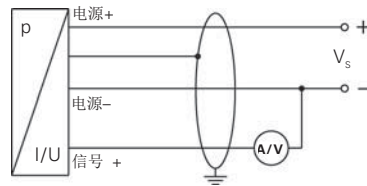
技术参数

接线图

2 线制 (电流)



3 线制 (电流 / 电压)

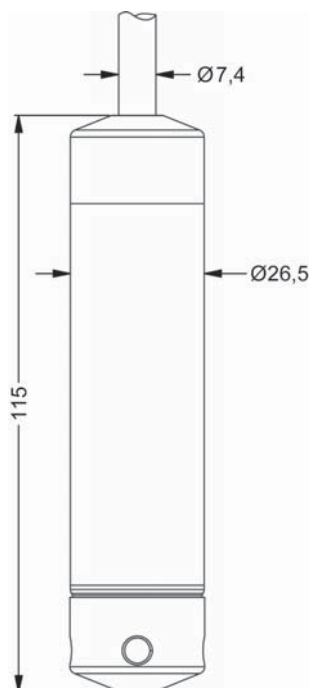


信号线定义

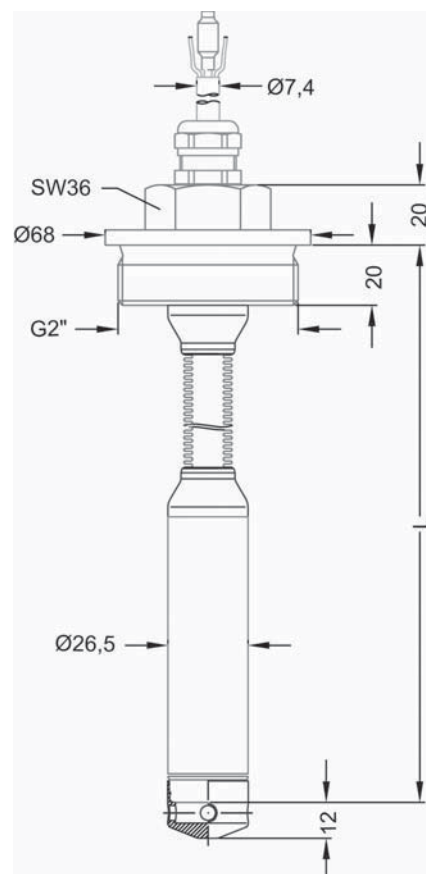
| 电气连接 | 缆线色(DIN 47100) |
|---------------|----------------|
| 电源+ | 白 |
| 电源- | 褐 |
| 信号 + (仅 3 线制) | 绿 |
| 地线 | 黄 / 绿 (屏蔽) |

尺寸(单位 mm)

标准



可选



线缆保护
带波纹管

⇒当产品精度为 0.05% FSO BFSL(0.1 % FSO IEC 60770)时,总长增加 35 mm!

LMP 307 选型表

LMP 307

| | | | | | | | | | | | | | | | |
|--|--|--|--|--|--|--|--|--|--|--|--|--|--|--|--|
| | | | | | | | | | | | | | | | |
|--|--|--|--|--|--|--|--|--|--|--|--|--|--|--|--|

| 测量压力 | | 压力 bar | 4 | 5 | 0 | | | | | | | | | | | |
|--------------|------------------------------|----------------------|---|---|---|----|---|---|---|---|---|---|--|--|--|--|
| | | 液位 mH ₂ O | 4 | 5 | 1 | | | | | | | | | | | |
| 额定量程 | [mH ₂ O] | [bar] | | | | | | | | | | | | | | |
| | 1.0 | 0.10 | 1 | 0 | 0 | 0 | | | | | | | | | | |
| | 1.6 | 0.16 | 1 | 6 | 0 | 0 | | | | | | | | | | |
| | 2.5 | 0.25 | 2 | 5 | 0 | 0 | | | | | | | | | | |
| | 4.0 | 0.4 | 4 | 0 | 0 | 0 | | | | | | | | | | |
| | 6.0 | 0.6 | 6 | 0 | 0 | 0 | | | | | | | | | | |
| | 10 | 1.0 | 1 | 0 | 0 | 1 | | | | | | | | | | |
| | 16 | 1.6 | 1 | 6 | 0 | 1 | | | | | | | | | | |
| | 25 | 2.5 | 2 | 5 | 0 | 1 | | | | | | | | | | |
| | 40 | 4.0 | 4 | 0 | 0 | 1 | | | | | | | | | | |
| | 60 | 6.0 | 6 | 0 | 0 | 1 | | | | | | | | | | |
| | 100 | 10 | 1 | 0 | 0 | 2 | | | | | | | | | | |
| | 160 | 16 | 1 | 6 | 0 | 2 | | | | | | | | | | |
| | 250 | 25 | 2 | 5 | 0 | 2 | | | | | | | | | | |
| | | 用户需求 | 9 | 9 | 9 | 9 | | | | | | | | | | |
| 壳体 | | | | | | | | | | | | | | | | |
| | 不锈钢 1.4404 (316L) | | | | | 1 | | | | | | | | | | |
| | 用户需求 | | | | | 9 | | | | | | | | | | |
| 隔膜 | | | | | | | | | | | | | | | | |
| | 不锈钢1.4435 (316L) | | | | | 1 | | | | | | | | | | |
| | 用户需求 | | | | | 9 | | | | | | | | | | |
| 输出 | | | | | | | | | | | | | | | | |
| | 4 ... 20 mA / 2线制 | | | | | 1 | | | | | | | | | | |
| | 0 ... 20 mA / 3线制 | | | | | 2 | | | | | | | | | | |
| | 0 ... 10 V / 3线制 | | | | | 3 | | | | | | | | | | |
| | 本安防爆 4 ... 20 mA / 2线制 | | | | | E | | | | | | | | | | |
| | SIL2, 4 ... 20 mA / 2线制 | | | | | 1S | | | | | | | | | | |
| | SIL2, 本安防爆 4 ... 20 mA / 2线制 | | | | | ES | | | | | | | | | | |
| | 用户需求 | | | | | 9 | | | | | | | | | | |
| 密封件 | | | | | | | | | | | | | | | | |
| | FKM | | | | | 1 | | | | | | | | | | |
| | 用户需求 | | | | | 9 | | | | | | | | | | |
| 精度 (根据 BFSL) | | | | | | | | | | | | | | | | |
| | 标准 P _N ≥ 0.4 bar | 0.175% | | | | 3 | | | | | | | | | | |
| | 标准 P _N < 0.4 bar | 0.250% | | | | 5 | | | | | | | | | | |
| | 可选1 P _N ≥ 0.4 bar | 0.125% | | | | 2 | | | | | | | | | | |
| | 可选2 | 0.050% | | | | 1 | | | | | | | | | | |
| | 用户需求 | | | | | 9 | | | | | | | | | | |
| 电气连接 | | | | | | | | | | | | | | | | |
| | PVC 线缆/m ¹ | | | | | 1 | | | | | | | | | | |
| | PUR 线缆/m ¹ | | | | | 2 | | | | | | | | | | |
| | FEP 线缆/m ¹ | | | | | 3 | | | | | | | | | | |
| | 用户需求 | | | | | 9 | | | | | | | | | | |
| 线缆长度 | | | | | | | | | | | | | | | | |
| | 单位 米 | | | | | | 9 | 9 | 9 | | | | | | | |
| 特殊型号 | | | | | | | | | | | | | | | | |
| | 标准 | | | | | | 0 | 0 | 0 | | | | | | | |
| | 不锈钢波纹管保护线缆 订购请注明长度 单位 米 | | | | | | 1 | 0 | 3 | 9 | 9 | 9 | | | | |
| | 用户需求 | | | | | | 9 | 9 | 9 | | | | | | | |

¹ 线缆带有大气管，以环境压力作为参考压力
标准长度3/5/10/15/20m仓库可提供，特殊长度需根据订单生产，每米价格如上。

本数据资料仅用于描述该产品技术参数，并不保证其技术性能。所作任何修改恕不另行通知。

LMP 307

不锈钢投入式液位计

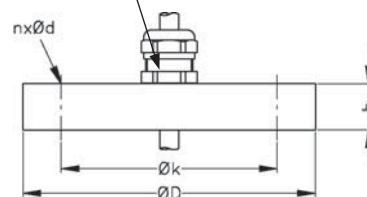
安装配件

线缆固定法兰配线缆压盖

技术参数

| | | |
|-------------------------|---|-----------|
| 适用于 | 所有投入式液位计 | |
| 法兰材料 | 不锈钢 1.4404 (316L) | |
| 线缆压盖材料 | 标准: 镀镍黄铜 请咨询: 不锈钢 1.4305 (303); 塑料 | |
| 填充密封件 | 材料: TPE (防护等级 IP 68) | |
| 孔径, 孔距 | 符合 DIN 2507 | |
| 型号 | 尺寸(单位 mm) | 重量 |
| DN25 / PN40 | D = 115, k = 85, b = 18, n = 4, d = 14 | 1.4 kg |
| DN50 / PN40 | D = 165, k = 125, b = 20, n = 4, d = 18 | 3.2 kg |
| DN80 / PN16 | D = 200, k = 160, b = 20, n = 8, d = 18 | 4.8 kg |
| 型号 | 选型码 | |
| DN25 / PN40 带线缆压盖, 镀镍黄铜 | ZMF2540 | |
| DN50 / PN40 带线缆压盖, 镀镍黄铜 | ZMF5040 | |
| DN80 / PN16 带线缆压盖, 镀镍黄铜 | ZMF8016 | |

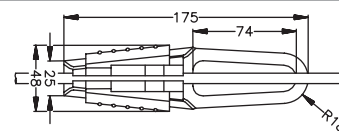
线缆压盖 M16x1.5 带填充密封件
适合线缆直径 4 ... 11 mm



线缆夹具

技术参数

| | | |
|------------------------|---------------------------------|--|
| 适用于 | 所有线缆直径为 5.5 ... 10.5 mm 的投入式液位计 | |
| 材料 | 标准: 镀锌钢 可选: 不锈钢 1.4301 (304) | |
| 重量 | 约 160 g | |
| 型号 | 选型码 | |
| 线缆夹具, 镀锌钢 | Z100528 | |
| 线缆夹具, 不锈钢 1.4301 (304) | Z100527 | |



显示器

CIT 200

过程显示带 LED 显示器

CIT 250

过程显示带 LED 显示器和节点

CIT 300

过程显示带 LED 显示器、节点和模拟输出

CIT 350

过程显示带 LED 显示器、光柱、节点和模拟输出

CIT 400

过程显示带 LED 显示器、节点、模拟输出和 Ex 防爆认证

CIT 600

多通道过程显示带图形功能 LCD 显示器

CIT 650

多通道过程显示带图形功能 LCD 显示器和数据记录仪

CIT 700

多通道过程显示带图形功能 TFT 监测器、触摸屏和节点

PA 440

现场显示带 4 字段 LCD 显示器

更多信息请联系 BD SENSORS 销售部门或访问我们的网站
<http://www.bdsensors-china.com>



本数据资料仅用于描述该产品技术参数, 并不保证其技术性能。所作任何修改恕不另行通知。