

LMK 458



投入式液位计 造船和海上作业

陶瓷传感器

精度：标准： 0.125 % FSO BFSL
(0.25% FSO IEC 60770)

可选： 0.05 % FSO BFSL
(0.1% FSO IEC 60770)

额定量程

从 0 ... 40 cmH₂O 至 0 ... 200 mH₂O

输出信号

2 线制: 4 ... 20 mA

其他请咨询

产品特点

- ▶ 直径 39.5 mm
- ▶ 最高工作温度 125 °C
- ▶ 耐高过压
- ▶ 出色的长期稳定性


可选型号


- ▶ 陶瓷隔膜 Al₂O₃ 99.9 %
- ▶ 多种壳体材料 (不锈钢, CuNiFe)
- ▶ 0 区 本安防爆
- ▶ 螺纹和法兰连接型
- ▶ 安装配件 如：线缆固定法兰、探头固定法兰、探头固定卡箍

投入式液位计 LMK 458 专为计量罐或储罐的液位测量而设计，在造船和海上作业的各种应用中常被确定为指定产品。

LMK 458 的最高工作温度可达 125°C，通过本安防爆认证，可用于各种液体介质，并可在极端恶劣的工况条件下进行压力测量。LMK 458 采用 BD|SENSORS 自主研发的电容式陶瓷传感器芯片，大大提高了产品的耐过压和耐腐蚀能力。

典型应用

水处理
 海水提存饮用水
海水淡化

造船 / 海上作业
 压载舱液位
船体吃水监控
货舱和储罐液位监测



LMK 458

静压投入式液位计

技术参数

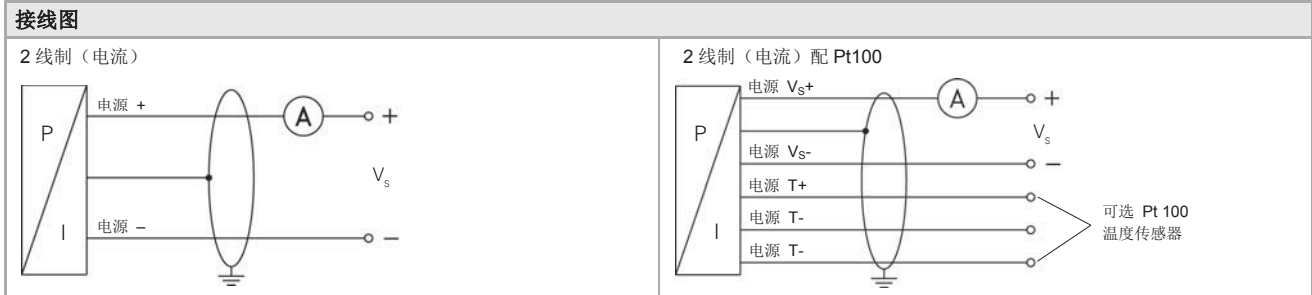
额定量程																	
额定量程 ¹	[bar]	0.04	0.06	0.1	0.16	0.25	0.4	0.6	1	1.6	2.5	4	6	10	16	20	
液位	[mH ₂ O]	0.4	0.6	1	1.6	2.5	4	6	10	16	25	40	60	100	160	200	
最大过压	[bar]	2	2	4	4	6	6	8	8	15	25	25	35	35	45	45	
耐真空能力	[bar]	-0.2		-0.3		-0.5			-1								
¹ 适用于表压、密封压、绝压；密封压和绝压量程从 1bar 起																	
输出信号/电源																	
标准	2 线制： 4 ... 20 mA / V _S = 9 ... 32 V _{DC} V _{S rated} = 24 V _{DC}																
可选 本安防爆型	2 线制： 4 ... 20 mA / V _S = 14 ... 28 V _{DC} V _{S rated} = 24 V _{DC}																
性能																	
精度 ²	标准： 可选：P _N ≥ 0.6 bar ³		BFSL				IEC 60770 ²										
			≤ ± 0.125 % FSO				≤ ± 0.25 % FSO										
			≤ ± 0.05 % FSO				≤ ± 0.1 % FSO										
负载特性	R _{max} = [(V _S - V _{S min}) / 0.02A] Ω																
长期稳定性	≤ ± 0.1 % FSO / 年																
影响效应	电源： 0.05 % FSO / 10 V										负载： 0.05 % FSO / k Ω						
启动时间	700 ms																
平均响应时间	< 200 ms										测量频率： 5 次/秒						
最大响应时间	380ms																
² 精度符合 IEC60770-极限点调整（非线性，滞后性，重复性）																	
³ 在突然性干扰的影响下，根据 EN 61000-4-4 (2004) +2 kV 精度下降到 ≤ ± 0.25 % FSO。																	
温漂特性/工作温度																	
温漂系数	≤ ± 0.1 % FSO / 10 K 补偿范围： -20 ... 80 °C																
工作温度	介质 / 电子元器件 / 环境： -25 ... 125 °C (取决于线缆外套/密封件) 保存： -40 ... 125 °C																
电气保护 ⁴																	
短路保护	永久性																
反极性保护	无损坏，但是不工作																
电磁兼容性	射频保护符合 - EN 61326 - 德国劳氏 Germanischer Lloyd (GL) 船级社认证 - 挪威船级社认证 Det Norske Veritas (DNV)																
⁴ 接线盒 KL1 和 KL2 能够给本变送器提供更好的电压过压保护和参考气压平衡功能，视客户需求可供选择（参见相关产品样本）																	
机械稳定性																	
振动	4 g (按照 GL: curve 2 / 按照 DNV: B 级 / 基于: IEC 60068-2-6)																
电气连接																	
线缆出口	屏蔽电缆内置大气管用于引入参考环境气压（额定量程为密封压或绝压时，大气管保留但被封闭）																
材料																	
壳体	标准： 不锈钢 1.4404 (316L) 可选： CuNi10Fe1Mn (耐海水腐蚀) 其它材料请咨询																
密封件(接液)	标准： FKM 可选： EPDM, FFKM (工作温度不低于-15°C)； 其它材料请咨询																
隔膜	标准： 陶瓷 Al ₂ O ₃ 96 % 可选： 陶瓷 Al ₂ O ₃ 99.9 %																
线缆外套	TPE-U (阻燃性，不含卤素，适用于油、盐、海水、重油等介质)																
其它																	
线缆保护	不锈钢保护管配合不锈钢液位计： 一体供货（标准长度 2m 的不锈钢钢管；其它长度请咨询）																
防护等级	IP 68																
电流限制	最大 21 mA																
重量	至少 650 g（不包括线缆）																
CE 认证	EMC 规范： 2004/108/EC																
可选 Pt 100 温度传感器 ⁵																	
温度范围	-25 ... 125 °C																
温度传感器电气连接	3 线制																
电阻	0 °C 时对应 100Ω																
温度系数	3850 ppm/K																
供电 I _s	0.3 ... 1.0 mA _{DC}																

LMK 458

静压投入式液位计

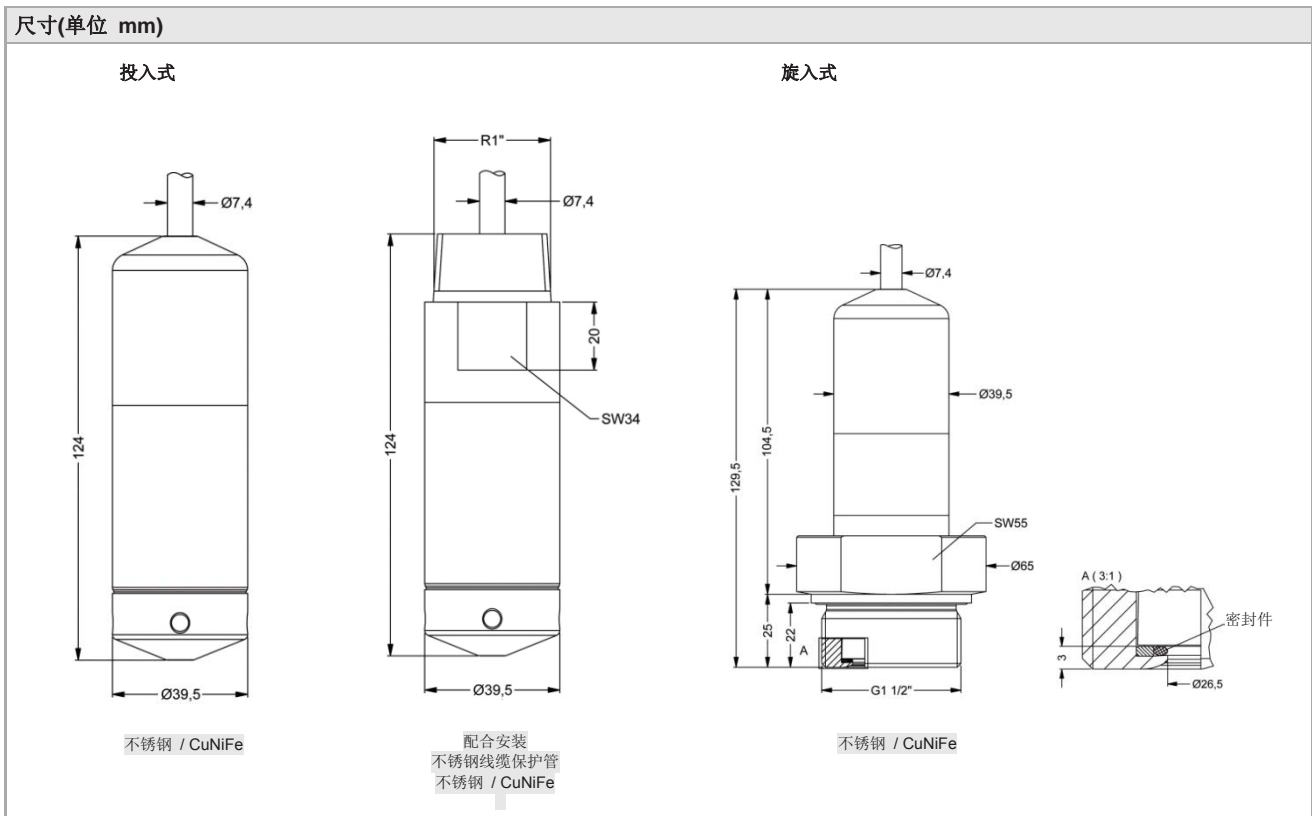
技术参数

本安防爆	
认证 DX14A-LMK 458	0 区: II 1G Ex ia IIB T4
最大技术安全值	$U_i = 28\text{ V}$, $I_i = 93\text{ mA}$, $P_i = 660\text{ mW}$, $C_i = 105\text{ nF}$; $L_i = 5\text{ }\mu\text{H}$; 外壳与供电端子间最大电容值 140 nF
允许介质温度	0 区 ⁶ : -20 ... 60 °C 环境气压介于 p_{atm} 0.8 bar 至 1.1 bar 1 区或更高: -25 ... 70 °C
线缆 (本公司配套线缆)	导线间电容: 信号线 / 屏蔽信号线 / 信号线: 160 pF/m 导线间电感: 信号线 / 屏蔽信号线 / 信号线: 1 μH /m
⁵ 仅适用于 4...20mA, 线缆最长 5m	
⁶ 可选不锈钢保护管适用此标注: II 1G Ex ia IIC T4" (0 区)	



信号线定义

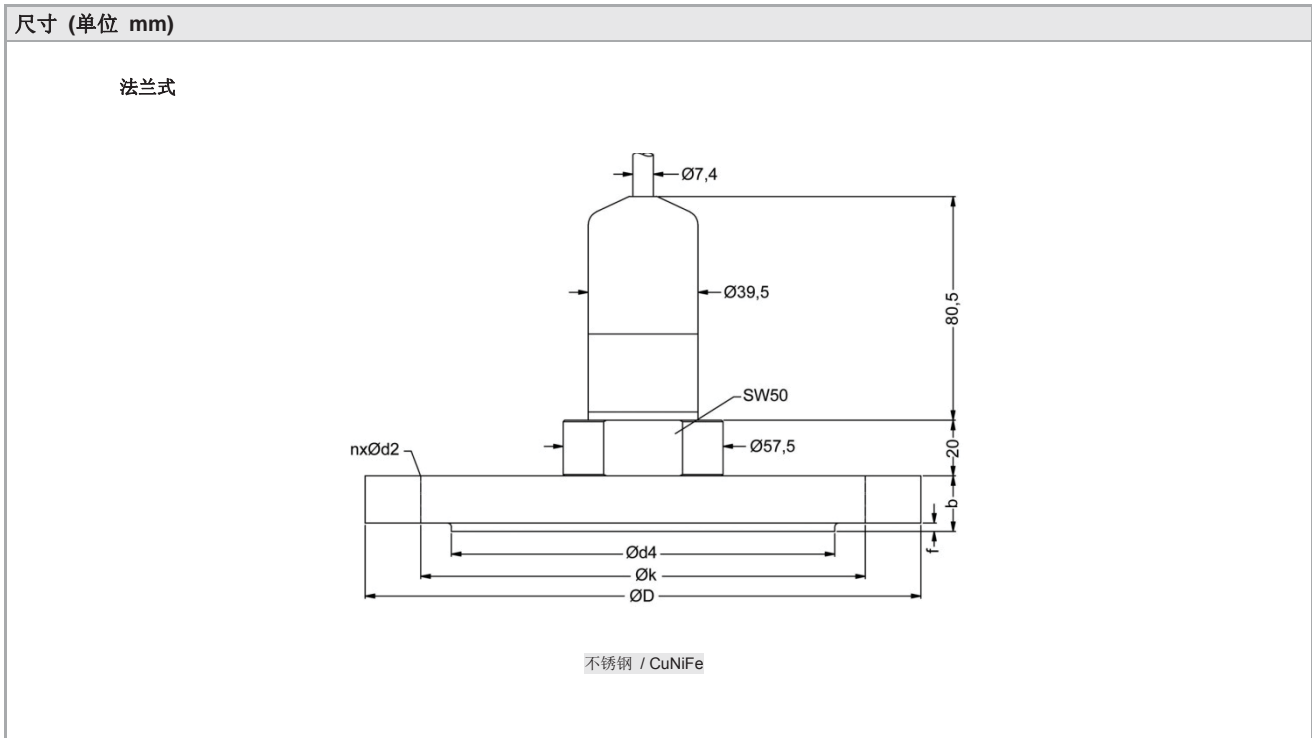
电气连接	线缆色 (DIN 47100)
电源 V_S+	白
电源 V_S-	棕
可选 Pt 100 温度传感器:	
电源 T+ (Pt 100)	黄
电源 T- (Pt 100)	灰
电源 T- (Pt 100)	粉红
地线	黄 / 绿



LMK 458

静压投入式液位计

技术参数



安装配件

探头固定法兰	
技术参数	
适用于	LMK 382, LMK 382H, LMK 458
法兰材料	不锈钢 1.4404 (316L))
孔径, 孔距	符合 DIN 2507
型号	尺寸(单位 mm)
DN25 / PN40	D = 115, k = 85, d4 = 68, b = 18, f = 2, n = 4, d2 = 14
DN50 / PN40	D = 165, k = 125, d4 = 102, b = 20, f = 3, n = 4, d2 = 18
DN80 / PN16	D = 200, k = 160, d4 = 138, b = 20, f = 3, n = 8, d2 = 18
订货号	
Probe flange DN25 / PN40	ZSF2540
Probe flange DN50 / PN40	ZSF5040
Probe flange DN80 / PN16	ZSF8016

线缆固定法兰配线缆压盖	
技术参数	
适用于	各种投入式液位计
法兰材料	不锈钢 1.4404 (316L)
线缆压盖材料	标准: 黄铜, 镀镍 可选: 不锈钢 1.4305 (303); 塑料
填充密封件	材料: TPE (防护等级 IP 68)
孔径, 孔距	符合 DIN 2507
型号	尺寸 (mm)
DN25 / PN40	D = 115, k = 85, b = 18, n = 4, d = 14
DN50 / PN40	D = 165, k = 125, b = 20, n = 4, d = 18
DN80 / PN16	D = 200, k = 160, b = 20, n = 8, d = 18
订货号	
Assembling Flange DN25 / PN40	ZMF2540
Assembling Flange DN50 / PN40	ZMF5040
Assembling Flange DN80 / PN16	ZMF8016

线缆压盖 M16x1.5 带填充密封件
(适合线缆直径 4 ... 11 mm)

nxØd

Øk

ØD

b

LMK 458 选型表

LMK 458

测量压力																									
		表压 bar	7	6	5																				
		绝压 bar ¹	7	6	8																				
		液位 mH ₂ O	7	6	6																				
额定量程			[mH ₂ O]	[bar]																					
		0.40	0.04	0	4	0	0																		
		0.60	0.06	0	6	0	0																		
		1.0	0.10	1	0	0	0																		
		1.6	0.16	1	6	0	0																		
		2.5	0.25	2	5	0	0																		
		4.0	0.40	4	0	0	0																		
		6.0	0.60	6	0	0	0																		
		10	1.0	1	0	0	1																		
		16	1.6	1	6	0	1																		
		25	2.5	2	5	0	1																		
		40	4.0	4	0	0	1																		
		60	6.0	6	0	0	1																		
		100	10	1	0	0	2																		
		160	16	1	6	0	2																		
		200	20	2	0	0	2																		
		用户要求		9	9	9																			
壳体																									
		不锈钢 1.4404 (316L)				1																			
		铜镍合金(CuNi10Fe1Mn)				K																			
		用户要求				9																			
安装方式																									
		投入式液位计				1																			
		法兰式液位计 ²				3																			
		旋入式液位计				5																			
隔膜																									
		陶瓷 Al ₂ O ₃ 96%				2																			
		陶瓷 Al ₂ O ₃ 99.9% ³				C																			
		用户要求				9																			
输出																									
		4 ... 20 mA / 2线制				1																			
		本安防爆 4 ... 20 mA / 2线制				E																			
		用户要求				9																			
密封件																									
		FKM				1																			
		EPDM				3																			
		FFKM ³				7																			
		用户要求				9																			
电气连接																									
		TPE-U 线缆/m ⁴				4																			
		用户要求				9																			
精度																									
		标准	0.125 %			2																			
		可选 P _N >0.6bar	0.050 %			1																			
		用户要求				9																			
线缆长度																									
		单位 米				9	9	9																	
特殊型号																									
		标准				0	0	0																	
		带温度传感器Pt100				0	1	3																	
		预留安装不锈钢线缆保护管 ⁵				5	0	2																	
		用户要求				9	9	9																	

¹ 绝压的可测量程 P_N从1bar起
² 安装配件不包括在发货范围内，请另外订购
³ 允许的最低温度-15℃
⁴ 线缆包含大气管
⁵ 不锈钢保护管不在出货范围内