

DMP 331Pi

精确型 压力变送器

焊接式平齐压力接口和过程连接件
不锈钢隔膜

精度: 0.05% FSO BFSL
(0.1 % FSO IEC 60770)



额定量程

从 0 ... 400 mbar 至 0 ... 40 bar

输出信号

2 线制: 4 ... 20 mA

3 线制: 0 ... 10 V

其他请咨询

产品特点

- ▶ 出色的温漂特性
0.04 % FSO / 10K
- ▶ 通过数字修正模块处理传感器信号
- ▶ 卫生型过程连接件
- ▶ 耐真空

可选型号

- ▶ 本安防爆型
- ▶ 通讯接口可调零点偏移、量程范围和阻尼

精确型压力变送器 DMP 331Pi 是成熟产品工业压力变送器 DMP 331P 的升级版本。

从特别设计的压阻不锈钢传感器中输出的信号，通过新研发的数字修正系统进行处理，其本身的固有误差，如迟滞、温漂和非线性等被高效补偿，从而获得更精确稳定的测量值。

DMP 331Pi 的工作温度范围 -40 ... 125 °C，在加装冷却管后，最高温度可达 300 °C。

典型应用



实验室技术



食品和饮料行业



制药工程

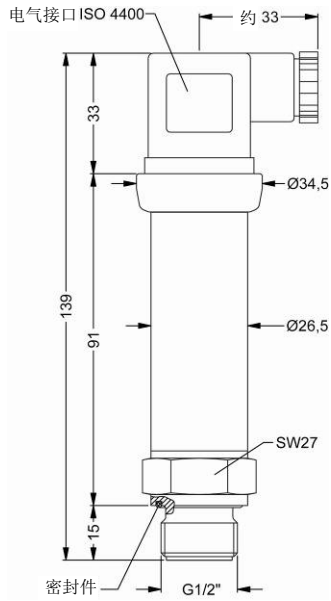


额定量程¹								
表压/绝压 ²	[bar]	0.4	1	2	4	10	20	40
最大过压	[bar]	2	5	10	20	40	80	105
破裂压力 ≥	[bar]	3	7.5	15	25	50	120	210
耐真空能力		P _N ≥ 1bar: 无限制 P _N < 1bar: 请咨询						
¹ 视用户需求可通过软件将量程调整到量程比 (turn down) 允许范围内所需量程								
² 绝压仅适用于量程 1bar 起								
真空量程								
额定量程	[bar]	-0.4 ... 0.4	-1 ... 1	-1 ... 2	-1 ... 4	-1 ... 10		
最大过压	[bar]	2	5	10	20	40		
破裂压力 ≥	[bar]	3	7.5	15	25	50		
输出信号/电源								
标准		2 线制: 4 ... 20 mA / V _S = 12 ... 36 V _{DC}						
可选 本安防爆型		2 线制: 4 ... 20 mA / V _S = 14 ... 28 V _{DC}						
可选		2 线制: 4 ... 20 mA 带通讯接口 ³ 3 线制: 0 ... 10 V / V _S = 14 ... 30 V _{DC} 0 ... 10 V 带通讯接口 ³						
³ 仅适合使用电气接口 Binder series 723 (7 针)								
性能								
精度 ⁴		≤ ± 0.05 % FSO BFSL			IEC 60770 : ≤ ± 0.1 % FSO			
量程比 (turn-down) 调整		不影响精度 ⁵ 精度计算 (额定量程 ≤ 0.40 bar 参见注脚 4) : ≤ ± [0.05 + 0.0075 x 量程比] % FSO BFSL 其中, 量程比 = 额定量程 / 修正量程 例: 量程比为 1:10 精度 ≤ ± (0.05 + 0.0075x10) % FSO BFSL 即 精度 ≤ ± 0.125 % FSO BFSL						
负载特性		电流 2 线制: R _{max} = [(V _S - V _S min) / 0.02 A] Ω			电压 3 线制: R _{min} = 10 kΩ			
影响效应		电源: 0.05 % FSO / 10 V			负载: 0.05 % FSO / kΩ			
长期稳定性		≤ ± (0.1 x 量程比) % FSO / 年						
响应时间		< 5 ms						
可调性		以下参数可调 (需要相应接口 / 软件 ⁶): - 电子阻尼: 0 ... 100 s - 零点偏移: 0 ... 90 % FSO - 量程比 (turn down) 范围: 最大 1:10						
⁴ 精度符合 IEC 60770 - 限值点调整 (非线性, 迟滞性, 复现性)								
⁵ 在量程 ≤ 0.4bar 时计算精度方法如下: ≤ ± (0.05 + 0.01 x 量程比) % FSO BFSL 例如 量程比为 1:3: ≤ ± (0.05 + 0.01 x 3) % FSO BFSL 即精度 ≤ ± 0.08 % FSO BFSL								
⁶ 软件、接口和线缆必须分别订购 (软件对系统要求为 Windows [®] 95, 98, 2000, NT Version 4.0 或更高版本)								
温漂特性⁷ (零点偏移和量程范围) / 工作温度								
温漂	[% FSO]	≤ ± (0.35 x 量程比)		补偿范围	-20 ... 80 °C			
温漂系数	[% FSO / 10 K]	≤ ± (0.035 x 量程比)		补偿范围	-20 ... 80 °C			
工作温度 ⁸		介质:		-40 ... 125 °C 填充硅油 -10 ... 125 °C 填充可食用油				
		电子元器件 / 环境:		-25 ... 85 °C				
		保存:		-40 ... 100 °C				
冷却管 300°C 工作温度		填充硅油		正压: -40 ... 300 °C	负压 / 真空: -40 ... 150 °C ⁹			
		填充可食用油		正压: -10 ... 250 °C	负压 / 真空: -10 ... 150 °C ⁹			
⁷ 选用冷却管可能会造成零点偏移和量程范围的温漂, 程度因安装位置和填充液各异								
⁸ 表压 > 0 bar 时允许的介质最高温度为 150 °C, 工作时间不超过 60 分钟对应环境温度最高为 50 °C								
⁹ 同样适用于 P _{abs} ≤ 1 bar 时								
电气保护								
短路保护		永久						
反极性保护		无损害, 但不工作						
电磁兼容		射频保护符合 EN 61326						
填充液								
标准		硅油						
可选		可食用油 (FDA 认证) (Mobil SHC Cibus 32; 分类代码: H1; NSF 注册号: 141500) 其他请咨询						
机械稳定性								
抗震 (DIN EN 60068-2-6)		G 1/2": 20 g RMS (25 ... 2000 Hz); 其他 (除 G 1/2"): 10 g RMS (25 ... 2000 Hz)						
抗冲击 (DIN EN 60068-2-27)		G 1/2": 500 g / 1ms; 其他 (除 G 1/2"): 100 g / 1ms						

材料						
压力接口	不锈钢 1.4404 (316 L)			其他请咨询		
外壳	不锈钢 1.4404 (316 L)					
可选紧凑型防护壳	不锈钢 1.4305 (303), 线缆压盖: 镀镍黄铜			其他请咨询		
密封件 (O 型圈)	标准:	FKM (建议介质温度 ≤ 200 °C)				
	可选:	FFKM (建议介质温度 > 200 °C)				
	卡箍和乳制品管:	无				
隔膜	标准:	不锈钢 1.4435 (316L)		可选: 哈氏合金 Hastelloy® C-276 (2.4819) 和 钽 Tantal 请咨询		
湿件	压力接口, 隔膜, 密封件					
防爆保护(仅适用于 4 ... 20 mA / 2 线制)						
认证 DX19-DMP 331Pi	IBExU 10 ATEX 1068 X / IECEx IBE 12.0027X					
	0 区:	II 1G Ex ia IIC T4 Ga		20 区: II 1D Ex ia IIIC T 85°C Da		
最大技术安全值	U _i = 28 V, I _i = 93 mA, P _i = 660 mW, C _i ≈ 0 nF, L _i ≈ 0 μH, 外壳与供电端子间最大电容值 27 nF.					
允许环境温度	0 区: -20 ... 60 °C, p _{atm} 0.8 bar 至 1.1 bar 1 或更高区: -20 ... 70 °C					
线缆 (本公司配套线缆)	导线间电容: 导线 / 屏蔽 和 导线 / 导线: 160 pF/m 导线间电感: 导线 / 屏蔽 和 导线 / 导线: 1 μH/m					
其他						
电流限制	电流信号输出:	最大 25 mA				
	电压信号输出:	最大 7 mA				
重量	约 200 g					
安装位置	不限 ¹⁰					
使用寿命	> 100 x 10 ⁶ 周期					
CE 认证	EMC 规范: 2004/108/EC					
¹⁰ 本压力变送器校准时采取压力接口垂直向下的安装方式, 在额定量程 P _N ≤ 1 bar 时, 如在使用中采取其它安装方式可能会造成极其轻微的零点偏移。						
接线图						
2 线制(电流)			3 线制(电压)			
信号线定义						
电气连接	ISO 4400	Binder 723 (5 针)	Binder 723 (7 针)	M12x1/金属 (4 针)	防护壳	线缆色 (DIN 47100)
电源 +	1	3	3	3	IN +	白
电源 -	2	4	1	1	IN -	褐
信号 + (仅限 3 线制)	3	1	6	-	OUT +	绿
地线	接地	5	2	4	⏏	黄/绿 (屏蔽)
通讯接口 ¹¹	RxD	-	4	-	-	-
	TxD	-	5	-	-	-
	GND	-	7	-	-	-
¹¹ 不可直接与电脑连接 (可选配对应的通讯连接器, 需另外订购)						
电气连接 (尺寸单位 mm)						
标准						
可选						
ISO 4400 (IP 65)	Binder 723 5 针 (IP 67)	Binder 723 7 针 (IP 67)	M12x1 4 针 (IP 67)	防护壳 (IP 67)	线缆出口 ¹² PVC 线缆 (IP 67)	线缆出口 ¹³ 带大气管 (IP 68)
¹² 标配: 2 m PVC 线缆不带大气管(工作温度: -5 ... 70 °C)						
¹³ 另有不同型号和长度线缆可供选择, 工作温度根据线缆种类而定						

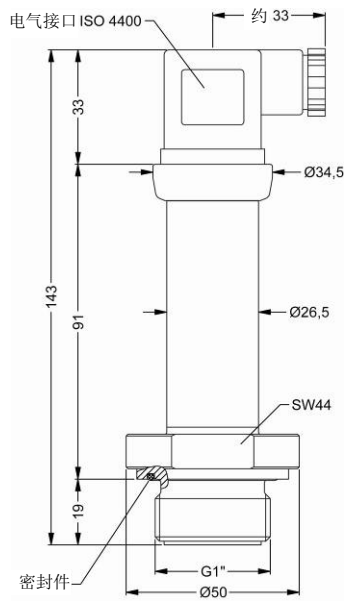
压力接口 (尺寸单位 mm)

标准

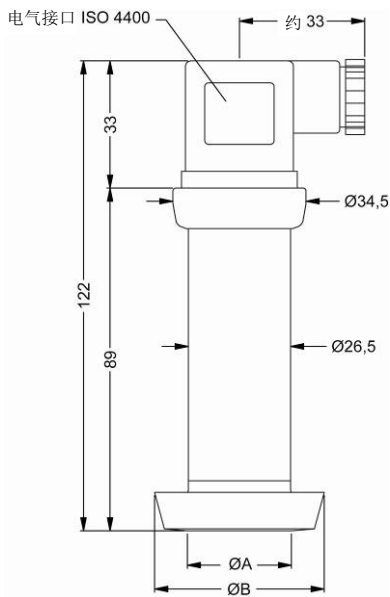


G1/2" 平齐 DIN 3852

可选

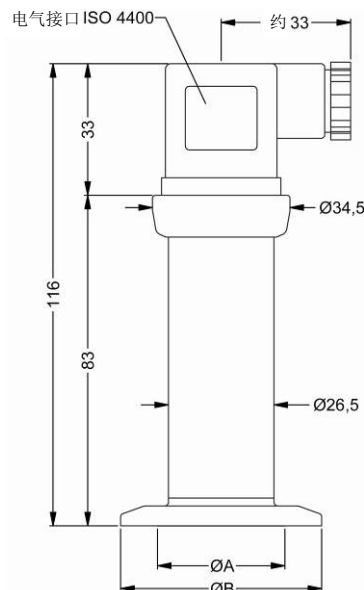


G1" 平齐 DIN 3852



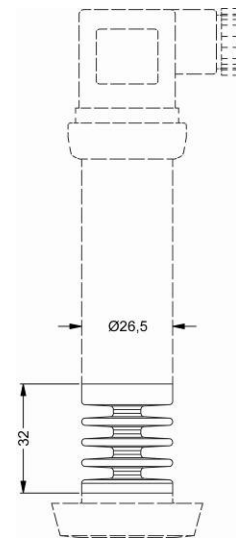
乳制品管 (DIN 11851)

尺寸单位 mm			
型号	DN 25	DN 40	DN 50
A	23	32	45
B	44	56	68.5
P _N	≤ 40	≤ 40	≤ 25



卡箍 (DIN 32676)

尺寸单位 mm			
型号	DN 25	DN 32	DN 50
A	23	32	45
B	50.5	50.5	64
P _N	≤ 16	≤ 16	≤ 16



冷却管 300 °C

⇨ 公制螺纹接口及其他型号请咨询

Windows® 是 Microsoft Corporation 的注册商标

本数据资料仅用于描述该产品技术参数，并不保证其技术性能。所作任何修改恕不另行通知。

