

## 30.600 G

### OEM 压力变送器 经济型

#### 典型应用

- ▶ 机械设备制造
- ▶ 各种工业领域

#### 产品特点

- ▶ 陶瓷传感器
- ▶ 精度: 0.5 % FSO BFSL  
(1% FSO IEC 60770)
- ▶ 额定量程  
从 0 ... 1 bar 至 0 ... 400 bar



#### 技术参数



额定量程																	
表压	[bar]	1	1.6	2.5	4	6	10	16	25	40	60	100	160	250	400		
绝压	[bar]	1	1.6	2.5	4	6	10	16	25	40	60	100	160	250	400		
最大过压	[bar]	3	5	5	12	12	20	50	50	120	120	200	400	400	650		
破裂压力 ≥	[bar]	4	7	7	15	15	25	70	70	150	150	250	500	500	700		
耐真空能力		无限制															
信号输出 / 电源																	
标准		2 线制: 4 ... 20 mA			/ V <sub>S</sub> = 8 ... 32 V <sub>DC</sub>												
可选		3 线制: 0 ... 10 V			/ V <sub>S</sub> = 14 ... 30 V <sub>DC</sub>												
		3 线制比例输出: V <sub>Sig</sub> = 0.5 ... 4.5 V <sub>S</sub> / V <sub>S</sub> = 5 ± 0.5 V <sub>DC</sub>															
性能																	
精度 <sup>1</sup>		BFSL: ≤ ± 0.5 % FSO									IEC 60770 <sup>1</sup> : ≤ ± 1 % FSO						
负载特性		2 线制: R <sub>max</sub> = [(V <sub>S</sub> - V <sub>Smin</sub> ) / 0.02A] Ω 3 线制: R <sub>min</sub> = 10 kΩ															
影响效应		电源: 0.05 % FSO / 10 V 负载: 0.05 % FSO / kΩ															
相应时间		2 线制: ≤ 10 ms							3 线制: ≤ 3 ms								
测量频率		1 kHz															
<sup>1</sup> 精度根据 IEC 60770 - 限位点调整 (非线性, 迟滞性, 重复性)																	
温漂特性 (零点偏移及量程范围) / 工作温度																	
温漂系数		≤ ± 0.5 % FSO / 10 K (标准) 补偿范围: -25 ... 85 °C															
工作温度		介质: -25 ... 125 °C				电子元器件 / 环境: -25 ... 85 °C						保存: -40 ... 85 °C					
电气保护																	
短路保护		永久							3 线制比例输出: 无保护								
反极性保护		无损害, 但不工作															
电磁兼容		射频保护符合 EN 61326															
机械稳定性																	
防震		10 g, 25 Hz ... 2 kHz				符合 DIN EN 60068-2-6 标准											
抗冲击		500 g / 1 ms				符合 DIN EN 60068-2-27 标准											

# 30.600 G

## OEM 压力变送器

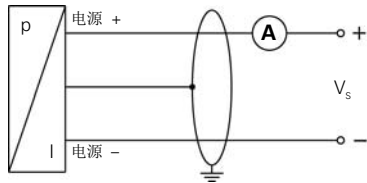
## 技术参数

材料	
压力接口 / 壳体	不锈钢 1.4301 (304)
密封件 (湿件)	FKM 其他请咨询
隔膜	陶瓷 Al <sub>2</sub> O <sub>3</sub> 96 %
湿件	压力接口, 密封圈, 隔膜
其他	
重量	约 120 g
电流限制	2 线制: 最大 25 mA 3 线制电压: 标准 5mA (短路电流: 最大 20 mA) 3 线制比例输出: 标准 1.5 mA
长期稳定性	≤ ± 0.3 % FSO / 年
使用寿命	> 100 x 10 <sup>6</sup> 周期
CE 认证	EMC 规范: 2004/108/EC 压力测量设备规范: 97/23/EC (module A) <sup>2</sup>

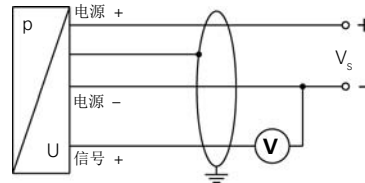
<sup>2</sup> 此规范仅适用于最大过压 > 200 bar 的型号

### 接线图

2 线制 (电流)



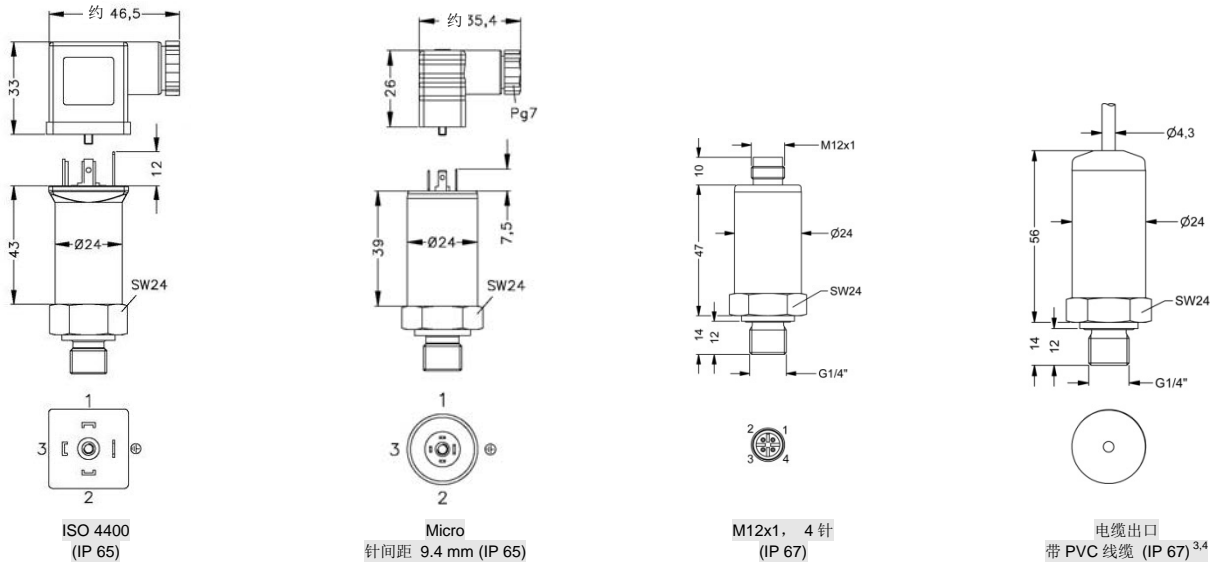
3 线制 (电压)



### 信号线定义

电气连接	ISO 4400	Micro (针间距 9.4 mm)	M12x1 (4 针) 塑料	线缆色 (DIN 47100)
电源 +	1	1	1	白
电源 -	2	2	2	褐
信号 + (3 线制)	3	3	3	绿
地线	接地	接地	4	黄 / 绿 (屏蔽)

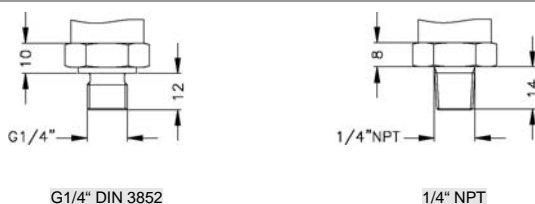
### 电气接口 (尺寸 mm)



<sup>3</sup> 标配: 2 m PVC 线缆不带大气管 (工作温度: -5 ... 70 °C)

<sup>4</sup> 另有不同型号和长度线缆可供选择, 工作温度根据线缆种类而定

### 压力接口 (尺寸 mm)



本数据资料仅用于描述该产品的技术参数, 并不保证其技术性能, 所作任何修改恕不另行通知。

**30.600 G 选型表**

**30.600 G** - [ ] - [ ] - [ ] - [ ] - [ ] - [ ] - 2 - [ ] - [ ]

<b>额定量程</b>		[bar]																	
	1	1	0	0	1														
	1.6	1	6	0	1														
	2.5	2	5	0	1														
	4.0	4	0	0	1														
	6.0	6	0	0	1														
	10	1	0	0	2														
	16	1	6	0	2														
	25	2	5	0	2														
	40	4	0	0	2														
	60	6	0	0	2														
	100	1	0	0	3														
	160	1	6	0	3														
	250	2	5	0	3														
	400	4	0	0	3														
	用户需求	9	9	9	9														请咨询
<b>测量压力</b>																			
	表压				R														
	绝压				A														
<b>输出</b>																			
	4 ... 20 mA / 2线制				1														
	0 ... 10 V / 3线制				3														
	0.5 ... 4.5 V / 3线制 比例输出				R														
	用户需求				9														请咨询
<b>精度 (根据BFSL)</b>																			
	0.5 % FSO				8														
	用户需求				9														请咨询
<b>电气连接</b>																			
	ISO 4400 插头与插座				1	0	0												
	Micro 插头与插座				C	1	0												
	M12x1 (4针) / 塑料				M	0	0												
	线缆出口配PVC线缆 <sup>1</sup>				T	A	0												
	用户需求				9	9	9												请咨询
<b>压力接口及过程连接件</b>																			
	G1/4" DIN 3852					3	0	0											
	1/4" NPT					N	4	0											
	用户需求					9	9	9											请咨询
<b>密封件</b>																			
	FKM														1				
	用户需求														9				请咨询
<b>特殊型号</b>																			
	标准															0	0	0	
	用户需求															9	9	9	请咨询

<sup>1</sup> 标准：2mPVC线缆不带大气管（工作温度：-5 ... 70°C）

本数据资料仅用于描述该产品的技术参数，并不保证某些性能。所作任何修改恕不另行通知。