

LMP 305

纤细型投入式液位计

不锈钢传感器

精度:

标准: 0.175% FSO BFSL
(0.35% FSO IEC 60770)

可选: 0.125% FSO BFSL
(0.25% FSO IEC 60770)



额定量程

从 0 ... 1 mH₂O 至 0 ... 250 mH₂O

输出信号

2 线制: 4 ... 20 mA

其他请咨询

产品特点

- ▶ 直径 19 mm 适用于狭窄空间
- ▶ 温漂系数小
- ▶ 优秀的长期稳定性
- ▶ 出色的线性

可选型号

- ▶ 各种电缆
- ▶ 客户定制型号
如: 特殊压力量程范围

纤细型投入式液位计 LMP 305 配置不锈钢硅传感器, 专为狭窄空间中持续液位测量而设计, 适用于洁净水、轻度污染的污水或非黏稠液体等介质。

LMP 305 配备压阻式不锈钢传感器, 具有温漂系数小和出色的线性和长期稳定性等特点。

典型应用

水处理

狭窄空间液位测量



地下水监测

井或开放水域的液位测量

饮用水系统

罐体液位测量



LMP 305

不锈钢投入式液位计

技术参数

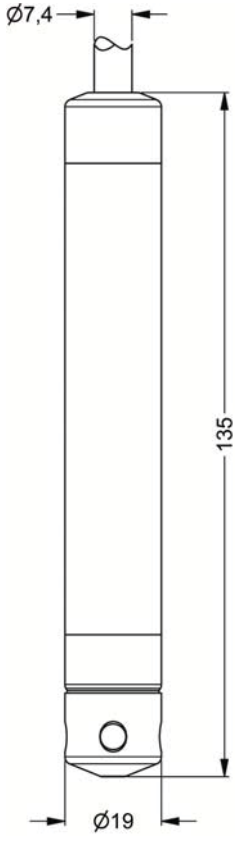
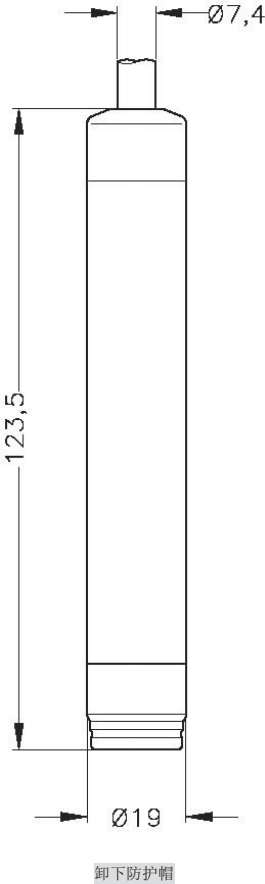
| 额定量程 | | | | | | | | | | | | | | |
|---|--|----------|------|------|---------|-----|----|----------|-----|----|--|-----|----------|-----|
| 表压 | [bar] | 0.1 | 0.16 | 0.25 | 0.4 | 0.6 | 1 | 1.6 | 2.5 | 4 | 6 | 10 | 16 | 25 |
| 液位 | [mH ₂ O] | 1 | 1.6 | 2.5 | 4 | 6 | 10 | 16 | 25 | 40 | 60 | 100 | 160 | 250 |
| 最大过压 | [bar] | 1 | 1 | 1 | 1 | 3 | 3 | 6 | 6 | 20 | 20 | 60 | 60 | 100 |
| 输出信号/电源 | | | | | | | | | | | | | | |
| 标准 | 2 线制: 4 ... 20 mA / V _S = 12 ... 36 V _{DC} | | | | | | | | | | | | | |
| 性能 | | | | | | | | | | | | | | |
| 精度 | 标准: 额定量程 >0.4 bar: BFSL: ≤ ± 0.175 % FSO 额定量程 ≤ 0.4 bar: BFSL: ≤ ± 0.25 % FSO 可选: 额定量程 >0.4 bar: BFSL: ≤ ± 0.125 % FSO | | | | | | | | | | IEC60770 ¹ : ≤ ± 0.35 % FSO IEC60770 ¹ : ≤ ± 0.50 % FSO IEC60770 ¹ : ≤ ± 0.25 % FSO | | | |
| 负载特性 | $R_{max} = [(V_S - V_{S min}) / 0.02A] \Omega$ | | | | | | | | | | | | | |
| 影响效应 | 电源: 0.05 % FSO / 10 V 负载: 0.05 % FSO / k Ω | | | | | | | | | | | | | |
| 长期稳定性 | ≤ ± 0.1 % FSO / 年 | | | | | | | | | | | | | |
| 响应时间 | ≤ 10 ms | | | | | | | | | | | | | |
| ¹ 精度符合 IEC 60770 - 限位点调整 (非线性, 迟滞性, 复现性) | | | | | | | | | | | | | | |
| 温漂特性 (零点偏移和量程范围) | | | | | | | | | | | | | | |
| 额定量程 P _N | [bar] | ≤ 0.1 | | | ≤ 0.25 | | | ≤ 0.4 | | | ≤ 1 | | >1 | |
| 温漂 | [% FSO] | ≤ ± 2 | | | ≤ ± 1.5 | | | ≤ ± 1 | | | ≤ ± 1 | | ≤ ± 0.75 | |
| 温漂系数 | [% FSO / 10 K] | ± 0.3 | | | ± 0.2 | | | ± 0.14 | | | ± 0.1 | | ± 0.07 | |
| 补偿范围 | [°C] | 0 ... 50 | | | | | | 0 ... 70 | | | | | | |
| 工作温度 | | | | | | | | | | | | | | |
| 工作温度 | 介质: -10 ... 70 °C 保存: -25 ... 70 °C | | | | | | | | | | | | | |
| 电气保护 ² | | | | | | | | | | | | | | |
| 短路保护 | 永久 | | | | | | | | | | | | | |
| 反极性保护 | 无损害, 但不工作 | | | | | | | | | | | | | |
| 电磁兼容 | 射频保护符合 EN 61326 | | | | | | | | | | | | | |
| ² 另有外接过压保护装置接线盒 KL 1 或 KL 2 可供选择, 请咨询。 | | | | | | | | | | | | | | |
| 电气连接 | | | | | | | | | | | | | | |
| 带防护线缆 ³ | PVC (-5 ... 70 °C) 灰 PUR (-10 ... 70 °C) 黑 FEP (-10 ... 70 °C) 黑 其他请咨询 | | | | | | | | | | | | | |
| ³ 线缆包含大气管 | | | | | | | | | | | | | | |
| 材料 (湿件) | | | | | | | | | | | | | | |
| 外壳 | 不锈钢 1.4404 (316L) | | | | | | | | | | | | | |
| 密封件 | FKM / EPDM | | | | | | | | | | | | | |
| 隔膜 | 不锈钢 1.4435 (316L) | | | | | | | | | | | | | |
| 防护帽 | POM | | | | | | | | | | | | | |
| 线缆护套 | PVC / PUR / FEP | | | | | | | | | | | | | |
| 其他 | | | | | | | | | | | | | | |
| 线缆 (本公司配套线缆) | 导线间电容: 导线 / 屏蔽 和 导线 / 导线: 160 pF/m 导线间电感: 导线 / 屏蔽 和 导线 / 导线: 1 μ H/m | | | | | | | | | | | | | |
| 电流限制 | 电流信号输出: 最大 25 mA | | | | | | | | | | | | | |
| 重量 | 约 100 g (不包含线缆) | | | | | | | | | | | | | |
| 防护等级 | IP 68 | | | | | | | | | | | | | |
| CE 认证 | EMC 规范: 2004/108/EC | | | | | | | | | | | | | |
| 接线图 | | | | | | | | | | | | | | |
| 2 线制 (电流) | | | | | | | | | | | | | | |
| | | | | | | | | | | | | | | |

LMP 305

不锈钢投入式液位计

技术参数

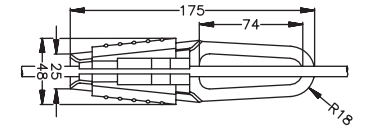
| 信号线定义 | |
|-------|-----------------|
| 电气连接 | 缆线色 (DIN 47100) |
| 电源 + | 白 |
| 电源 - | 褐 |
| 地线 | 黄 / 绿 (屏蔽) |

| 尺寸 (单位 mm) | |
|--|---|
|  |  |

LMP 305

不锈钢投入式液位计

安装配件

| 线缆固定法兰配线缆压盖 | | |
|---|---|-----------|
| 技术参数 | | |
| 适用于 | 所有投入式液位计 | |
| 法兰材料 | 不锈钢 1.4404 (316L) | |
| 线缆压盖材料 | 标准: 镀镍黄铜 请咨询: 不锈钢 1.4305 (303); 塑料 | |
| 填充密封件 | 材料: TPE (防护等级 IP 68) | |
| 孔径, 孔距 | 符合 DIN 2507 | |
| 型号 | 尺寸(单位 mm) | 重量 |
| DN25 / PN40 | D = 115, k = 85, b = 18, n = 4, d = 14 | 1.4 kg |
| DN50 / PN40 | D = 165, k = 125, b = 20, n = 4, d = 18 | 3.2 kg |
| DN80 / PN16 | D = 200, k = 160, b = 20, n = 8, d = 18 | 4.8 kg |
| 型号 | 选型码 | |
| DN25 / PN40 带线缆压盖, 镀镍黄铜 | ZMF2540 | |
| DN50 / PN40 带线缆压盖, 镀镍黄铜 | ZMF5040 | |
| DN80 / PN16 带线缆压盖, 镀镍黄铜 | ZMF8016 | |
| 线缆夹具 | | |
| 技术参数 | | |
| 适用于 | 所有线缆直径为 5.5 ... 10.5 mm 的投入式液位计 | |
| 材料 | 标准: 镀锌钢 可选: 不锈钢 1.4301 (304) | |
| 重量 | 约 160 g | |
| 型号 | 选型码 | |
| 线缆夹具, 镀锌钢 | Z100528 | |
| 线缆夹具, 不锈钢 1.4301 (304) | Z100527 | |
| 显示器 | | |
| CIT 200 | 过程显示带 LED 显示器 | |
| CIT 250 | 过程显示带 LED 显示器和节点 | |
| CIT 300 | 过程显示带 LED 显示器、节点和模拟输出 | |
| CIT 350 | 过程显示带 LED 显示器、光柱、节点和模拟输出 | |
| CIT 400 | 过程显示带 LED 显示器、节点、模拟输出和 Ex 防爆认证 | |
| CIT 600 | 多通道过程显示带图形功能 LCD 显示器 | |
| CIT 650 | 多通道过程显示带图形功能 LCD 显示器和数据记录仪 | |
| CIT 700 | 多通道过程显示带图形功能 TFT 监测器、触摸屏和节点 | |
| PA 440 | 现场显示带 4 字段 LCD 显示器 | |
|  <p>线缆压盖 M16x1.5 带填充密封件 适合线缆直径 4 ... 11 mm</p> | | |
|  | | |
|  | | |

本数据资料仅用于描述该产品技术参数, 并不保证其技术性能。所任任何修改或不另行通知。

LMP 305 选型表

LMP 305

| 测量压力 | | 压力 bar | 4 | 0 | 0 | | | | | | | | | | | | | | | |
|---------------------|-----------------------------|-----------------------------|--------|---|---|---|---|--|--|--|--|--|--|--|--|--|--|--|--|-----|
| | 液位 mH ₂ O | 4 | 0 | 1 | | | | | | | | | | | | | | | | |
| 额定量程 | | [mH ₂ O] | [bar] | | | | | | | | | | | | | | | | | |
| | 1.0 | 0.10 | 1 | 0 | 0 | 0 | | | | | | | | | | | | | | |
| | 1.6 | 0.16 | 1 | 6 | 0 | 0 | | | | | | | | | | | | | | |
| | 2.5 | 0.25 | 2 | 5 | 0 | 0 | | | | | | | | | | | | | | |
| | 4.0 | 0.4 | 4 | 0 | 0 | 0 | | | | | | | | | | | | | | |
| | 6.0 | 0.6 | 6 | 0 | 0 | 0 | | | | | | | | | | | | | | |
| | 10 | 1.0 | 1 | 0 | 0 | 1 | | | | | | | | | | | | | | |
| | 16 | 1.6 | 1 | 6 | 0 | 1 | | | | | | | | | | | | | | |
| | 25 | 2.5 | 2 | 5 | 0 | 1 | | | | | | | | | | | | | | |
| | 40 | 4.0 | 4 | 0 | 0 | 1 | | | | | | | | | | | | | | |
| | 60 | 6.0 | 6 | 0 | 0 | 1 | | | | | | | | | | | | | | |
| | 100 | 10 | 1 | 0 | 0 | 2 | | | | | | | | | | | | | | |
| | 160 | 16 | 1 | 6 | 0 | 2 | | | | | | | | | | | | | | |
| | 250 | 25 | 2 | 5 | 0 | 2 | | | | | | | | | | | | | | |
| | 用户需求 | | 9 | 9 | 9 | 9 | | | | | | | | | | | | | | 请咨询 |
| 壳体 | | 不锈钢 1.4404 (316L) | 1 | | | | | | | | | | | | | | | | | |
| | 用户需求 | | 9 | | | | | | | | | | | | | | | | | 请咨询 |
| 隔膜 | | 不锈钢 1.4435 (316L) | 1 | | | | | | | | | | | | | | | | | |
| | 用户需求 | | 9 | | | | | | | | | | | | | | | | | 请咨询 |
| 输出 | | 4 ... 20 mA / 2线制 | 1 | | | | | | | | | | | | | | | | | |
| | 用户需求 | | 9 | | | | | | | | | | | | | | | | | 请咨询 |
| 密封件 | | FKM | 1 | | | | | | | | | | | | | | | | | |
| | EPDM | 3 | | | | | | | | | | | | | | | | | | |
| | 用户需求 | | 9 | | | | | | | | | | | | | | | | | 请咨询 |
| 精度 (根据 BFSL) | | 标准 P _N > 0.4 bar | 0.175% | | | | | | | | | | | | | | | | | |
| | 标准 P _N ≤ 0.4 bar | 0.250% | | | | | | | | | | | | | | | | | | |
| | 可选 P _N > 0.4 bar | 0.125% | | | | | | | | | | | | | | | | | | |
| | 用户需求 | | 9 | | | | | | | | | | | | | | | | | 请咨询 |
| 电气连接 | | PVC 线缆/m ¹ | 1 | | | | | | | | | | | | | | | | | |
| | PUR 线缆/m ¹ | 2 | | | | | | | | | | | | | | | | | | |
| | FEP 线缆/m ¹ | 3 | | | | | | | | | | | | | | | | | | |
| | 用户需求 | | 9 | | | | | | | | | | | | | | | | | 请咨询 |
| 线缆长度 | | 单位 米 | 9 | | | 9 | 9 | | | | | | | | | | | | | |
| 特殊型号 | | 标准 | 0 | | | 0 | 0 | | | | | | | | | | | | | |
| | 用户需求 | | 9 | | | 9 | 9 | | | | | | | | | | | | | 请咨询 |

¹ 线缆带有大气管，以环境压力作为参考压力